

Schüco LivIng Variant



Met het systeem Schüco LivIng Variant beleeft u een ongekennde mate van flexibiliteit, efficiëntie en procesveiligheid bij de productie en de montage.

Het innovatieve Twin-systeem met de lasbare EPDM afdichting, een wereldprimeur waarvoor een octrooi is aangevraagd, maakt een rationele productie mogelijk. Voor vooruitstrevende ramen en deuren – volledig volgens uw wensen en eisen.

Schüco Polymer
Technologies KG
www.schueco.nl

Systeemoplossingen voor ramen, deuren en gevels

Het in Bielefeld gevestigde Schüco International KG ontwikkelt en verkoopt systeemoplossingen voor ramen, deuren en gevels. Met wereldwijd meer dan 4.750 medewerkers streeft de onderneming naar leiderschap in de branche, vandaag en in de toekomst, met de hoogste mate van service en technologie. Naast duurzame geveloplossingen voor onder meer appartementen en kantoren, biedt de onderneming advies en digitale ondersteuning in alle fasen van een bouwproject – van het eerste idee tot aan de planning, productie en montage. 12.000 gevefabrikanten, architecten, aannemers en investeerders werken met Schüco samen. Voor meer informatie www.schueco.nl



SCHÜCO

Schüco LivIng Variant

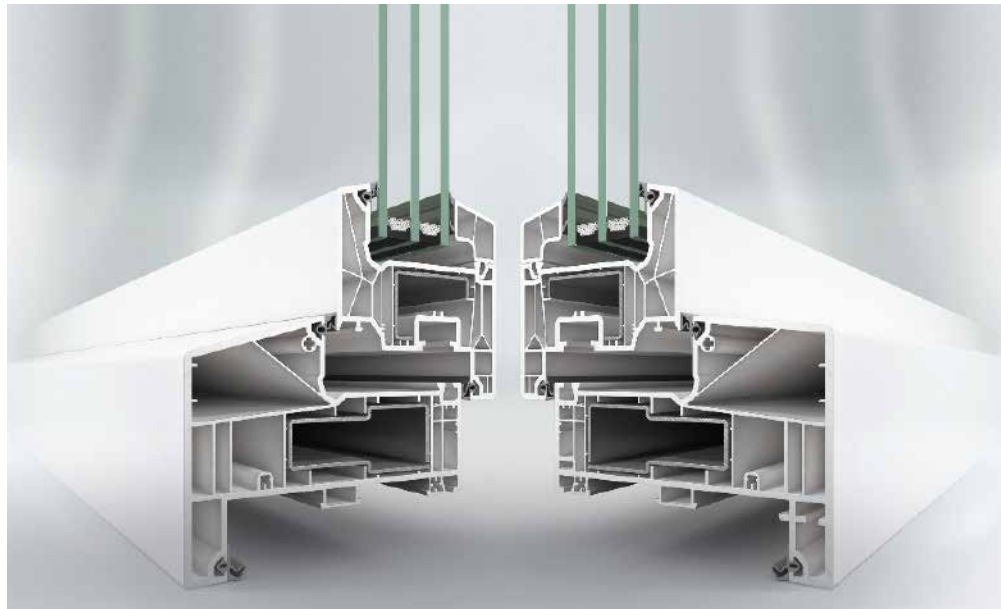


Systeem voor pvc ramen en deuren



Een systeem van de nieuwe generatie voor de efficiënte constructie van vooruitstrevende ramen en deuren uit pvc

Het nieuwe pvc systeem van Schüco verenigt vele voordelen in één product: het bereikt een nooit gezien niveau van flexibiliteit, efficiëntie en procesveiligheid bij de productie en de montage, voldoet aan de strengste eisen inzake comfort en veiligheid en biedt ruime keuzemogelijkheden op het vlak van vormgeving en uitvoering. Niet alleen zetten de profielen van 120 mm maatstaven op het gebied van energie-efficiëntie, hun innovatieve technologie voor de geïntegreerde dichting is een heuse wereldprimeur.



Schüco LivIng Variant biedt veelzijdige mogelijkheden en voldoet aan de strengste eisen op het gebied van comfort, veiligheid, energie-efficiëntie en design

Flexibiliteit en efficiëntie bij de productie en montage



Het nieuwe pvc raam- en deursysteem Schüco LivIng Variant overtuigt door een eenvoudige, efficiënte en flexibele productie en verhoogt aanzienlijk de procesveiligheid bij de fabricage en de montage. De dikte van de beglazing kan variëren van 24 tot 52 mm. Dankzij de uitgekende constructie bespaart de fabrikant kosten en tijd bij de planning, bestelling, productie en plaatsing. De uniformiteit van de afdichtingen en het beslag binnen het Twin-systeem beperkt niet

alleen het aantal te fabriceren onderdelen en zodoende de voorraadkosten, maar maakt ook bestellen extreem eenvoudig. De efficiëntere productie is ook te danken aan andere constructiekenmerken die het veelzijdig gebruik van dezelfde onderdelen mogelijk maken. De sponningvorm is aangepast en de stalen versterkingen zijn hetzelfde in de kader, de vleugel en bij de stulp profielen.

Wereldprimeur inzake dichtingstechniek



De exclusieve dichting van Schüco blijft ook na het lassen in de kritieke hoekzone zacht en elastisch.

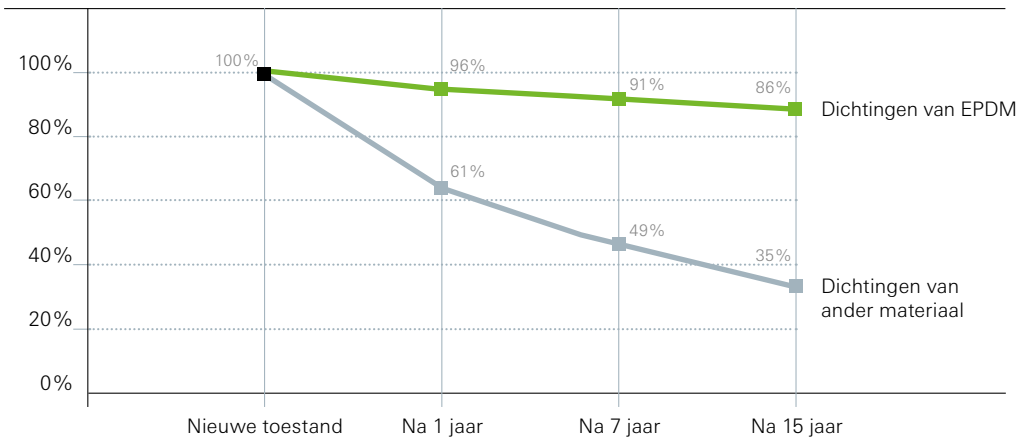


Dichtingen volgens de traditionele techniek vormen harde hoeken. Dat tast de elasticiteit en dus de dichtheid aan.

Samen met zijn ontwikkelingspartner Semperit heeft Schüco de eerste lasbare EPDM afdichting voor ramen en deuren gecreëerd, die nu exclusief voorbehouden is aan partners van Schüco. Het elastische, lasbare materiaal verhoogt de dichtende werking in moeilijke hoeken en resulteert in een mooie, gesloten hoek zonder harde lasnaden. Gedurende de gehele gebruiksduur

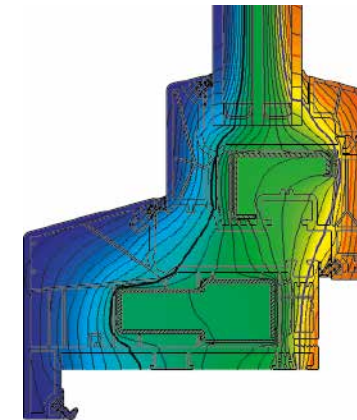
behoudt het duurzame, milieuvriendelijke materiaal zijn hoge dichtende werking. Dat leidt tot grotere klanttevredenheid en een langer waardebehoud van het gebouw. De uv- en koudebestendige EPDM afdichtingen zijn geschikt voor alle klimaatzones en alle soorten gebouwen. In het temperatuurbereik van -40 tot +120 graden Celsius is duurzame elasticiteit gegarandeerd

Als we het terugveergedrag* van EPDM afdichtingen van Schüco vergelijken met dat van afdichtingen van andere materialen, zien we duidelijk dat het hoogwaardige EPDM gedurende zijn gehele gebruiksduur een hoge dichtende werking behoudt en dus ook effectief bescherming blijft bieden tegen tocht, koude, natheid en lawaai. De dichtingen van andere materialen verliezen al in de eerste jaren enorm veel van hun elasticiteit en worden broos. Na circa 7 jaar is de dichtende werking al met de helft afgenomen.

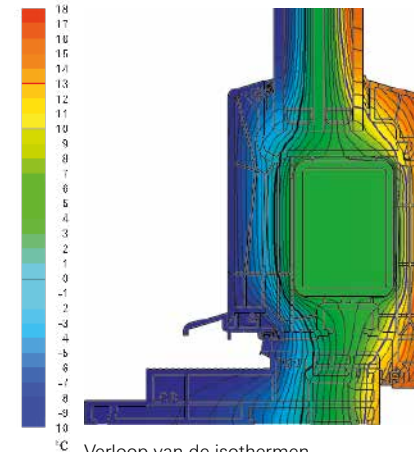


*Gedrag van een afdichting bij herhaald samendrukken, bijvoorbeeld openen en sluiten van het raam. De optimale afdichting neemt telkens weer haar oorspronkelijke vorm aan. Alleen dan is langdurig een hoge dichtende werking gegarandeerd.

Uitstekende energiebalans en veiligheid



Verloop van de isothermen Schüco LivIng Variant



Verloop van de isothermen Schüco LivIng Variant huisdeur

Met de nieuwe serie voor ramen en deuren zet Schüco ook op het gebied van energie-efficiëntie maatstaven. Doordat de Schüco LivIng-profielen uit zes kamers bestaan, halen ze met een constructiediepte van 120 mm uitstekende U_f -waarden: max. 1,1 W/(m²K).

Met verlijmd glas kan zelfs een nog betere thermische isolatie verkregen worden. Het systeem leent zich zelfs voor passiefhuizen, zonder dat er grote extra maatregelen nodig zijn.

Ook wat betreft veiligheidstechniek biedt Schüco LivIng optionele uitrusting op maat. Ramen en deuren tot weerstandsklasse SKG 2 behoren tot de mogelijkheden. Wie nog meer bescherming wil, kan kiezen voor verlijmd glas.



Het ultramodern beslag tot SKG 2 maakt raam- en deurelementen van Schüco LivIng Variant veilig.

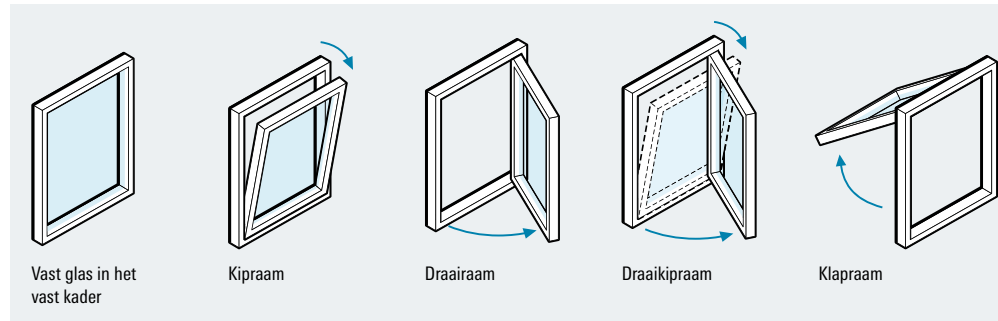


Optionele krukken met slot verhogen de veiligheid van de vleugel.

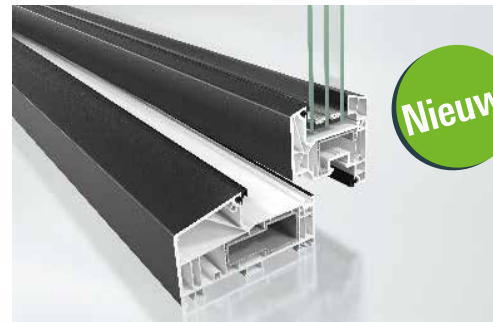
Veelzijdige mogelijkheden

Schüco LivIng Variant is een compleet systeem met een ruime keuze uit aansluitprofielen en aanvullende profielen. Residentiële of niet-residentiële gebouwen, nieuwbouw of renovatie. Het nieuwe Twin-systeem komt

tegenoet aan de wensen van de bouwheren. Naast ramen, vensterdeuren en balkondeuren zijn ook PASK-deuren, zijdeuren en huisdeuren mogelijk – ook in plafondhoge uitvoeringen.



Ook de kleurgeving laat niets te wensen over. De exclusieve oppervlaktetechnologie Schüco AutomotiveFinish hult ramen en deuren van Schüco LivIng Variant in metallic tinten, zoals bekend uit de auto-industrie. Het folie-assortiment van Schüco laat kiezen uit meer dan 170 gladde kleuren en houtnerf.



Ontdek ook een van onze nieuwe kleuren: metallic zwart!

Een systeem met vele mogelijke combinaties



Schüco LivIng Variant in verstek met een omlappende kader contour van 15°



Schüco LivIng Variant HVL met een 15° als kader contour



Schüco LivIng Variant HVL met een 15° als onderste kader en 6° als zijkader

Persoonlijke vormgeving, met grootse prestaties op het gebied van veiligheid en comfort: Schüco LivIng Variant verenigt vele voordelen in één product.

Technische informatie	Schüco LivIng Variant
Afmetingen	
Constructiediepte kader	120 mm
Constructiediepte vleugel	82 mm
Mogelijke glasdikte	24 mm – 52 mm
Proeven en normen	
Thermische isolatie conform DIN EN 12412-2	$U_f = 1,1 \text{ W}/(\text{m}^2\text{K})$
Inbraakwering conform DIN EN 1627	SKG 2
Luchtdoorlatendheid conform DIN EN 12207 (klasse)	4
Slagregendichtheid conform DIN EN 12208 (klasse)	9A

*Afhankelijk van het profiel en de beglazing